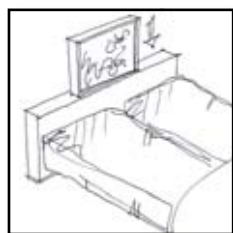
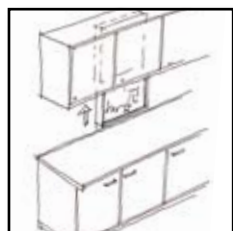


TV lift TS460 podnośnik elektryczny do różnych zastosowań

Podnośnik TS 460 jest małą wszechstronną windą używaną w zabudowie wielu różnych produktów takich jak kuchnie, komody, łóżka, meble biurowe, jachty, łodzie motorowe, samochody kempingowe i wielu innych.

Podnośnik jest napędzany silnikiem z przekładnią firmy Bosch i może być sterowany za pomocą radiowego pilota zdalnego sterowania jak również przełącznika.



TV lift TS 460

Specyfikacja komponentów

Elementy metalowe:	St 37-2
Elementy przekładni:	St 70-2
Elementy z tworzywa:	PEHD, POM
Silnik elektryczny:	CSE 24V 300047
Zasilacz:	100 W AC SMPS transformator
Zużycie energii:	100 W praca; 0,01 W czuwanie

Wykończenie powierzchni: Widoczne elementy metalowe malowane proszkowo w kolorze "aluminium".

Niewidoczne elementy metalowe cynkowane.

Udźwig:	50 kg
Skok:	460 mm
Prędkość wysuwu:	25 mm/sek.
Wysokość:	645-1105 mm
Głębokość:	40 mm

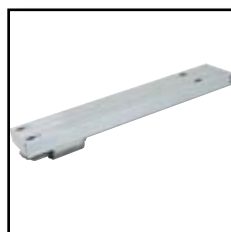
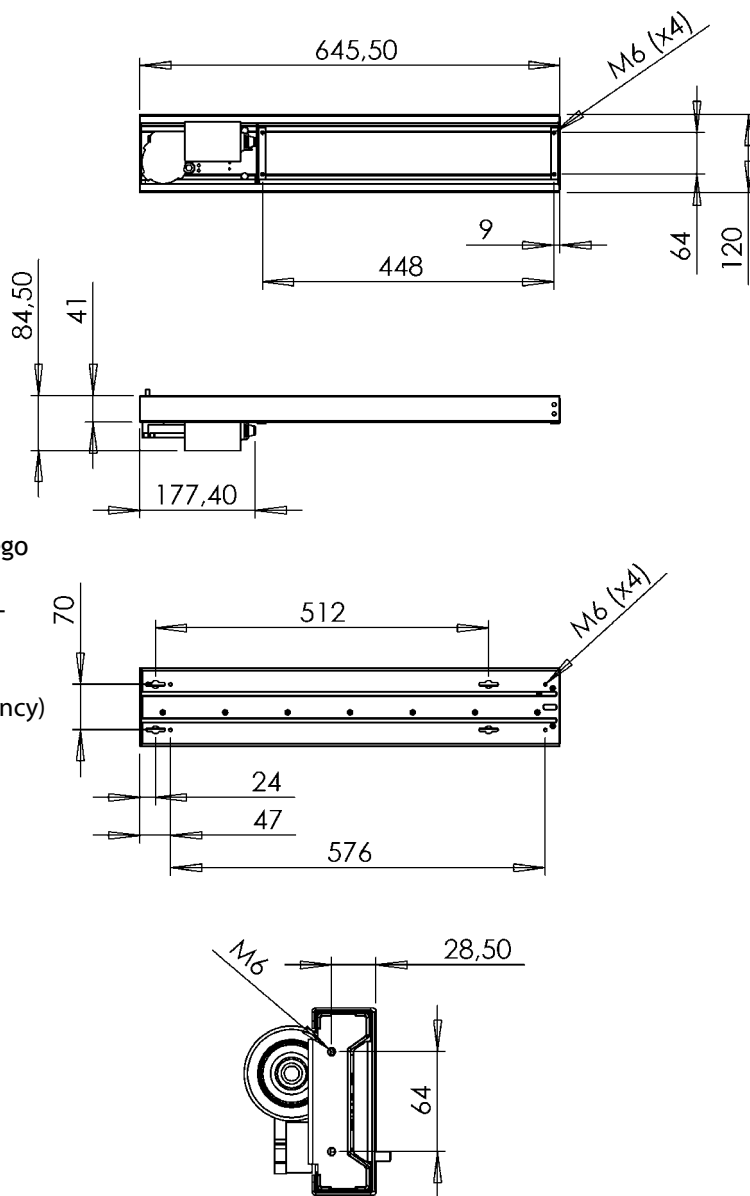
Po instalacji mechanizmu podnośnika wszystkie elementy elektryczne muszą zostać podłączone.

Przewody przyłączeniowe posiadają zróżnicowane wtyczki i rozmiary. Możliwe jest tylko właściwe ich podłączenie.

W ten sposób zmontowany mechanizm jest gotowy do użycia za pomocą dostarczonego w komplecie pilota zdalnego sterowania jak również przełącznika. Naciskając „+” podnośnik zacznie się wysuwać.

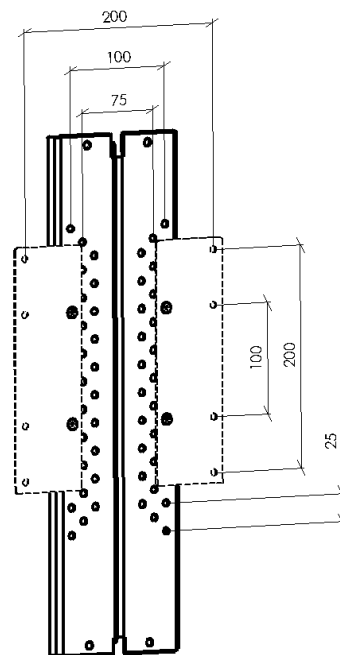
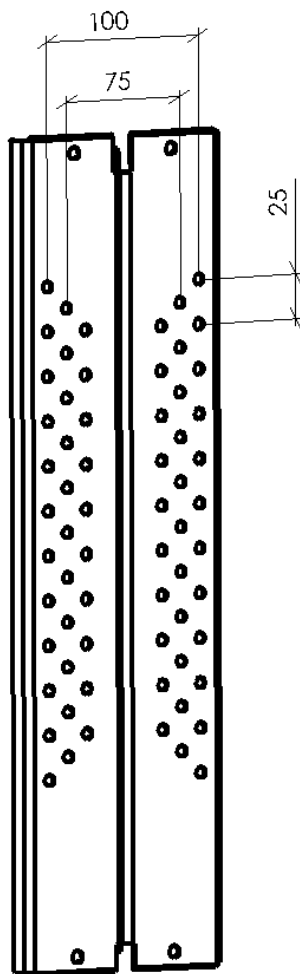
Zależą sterowania radiowego RF (Radio Frequency) jest brak konieczności kierowania pilota w stronę urządzenia.

Do wszystkich produktów dołączona jest „Instrukcja montażu i użytkowania”, która zawiera kompletną informację o montażu i uruchomieniu podnośnika.



Akcesoria do TV lift TS 460:

Uchwyt monitora MB 460 (zamawiany osobno)



Uchwyt monitora plazma/LCD do zastosowania w podnośniku TV lift TS 460.
Malowany proszkowo na kolor RAL 9006 (aluminium). Nośność 50 kg.

Obsługuje poniższe standardy VESA:

- 50x50
- 75x75
- 100x100
- 200x100
- 200x200

