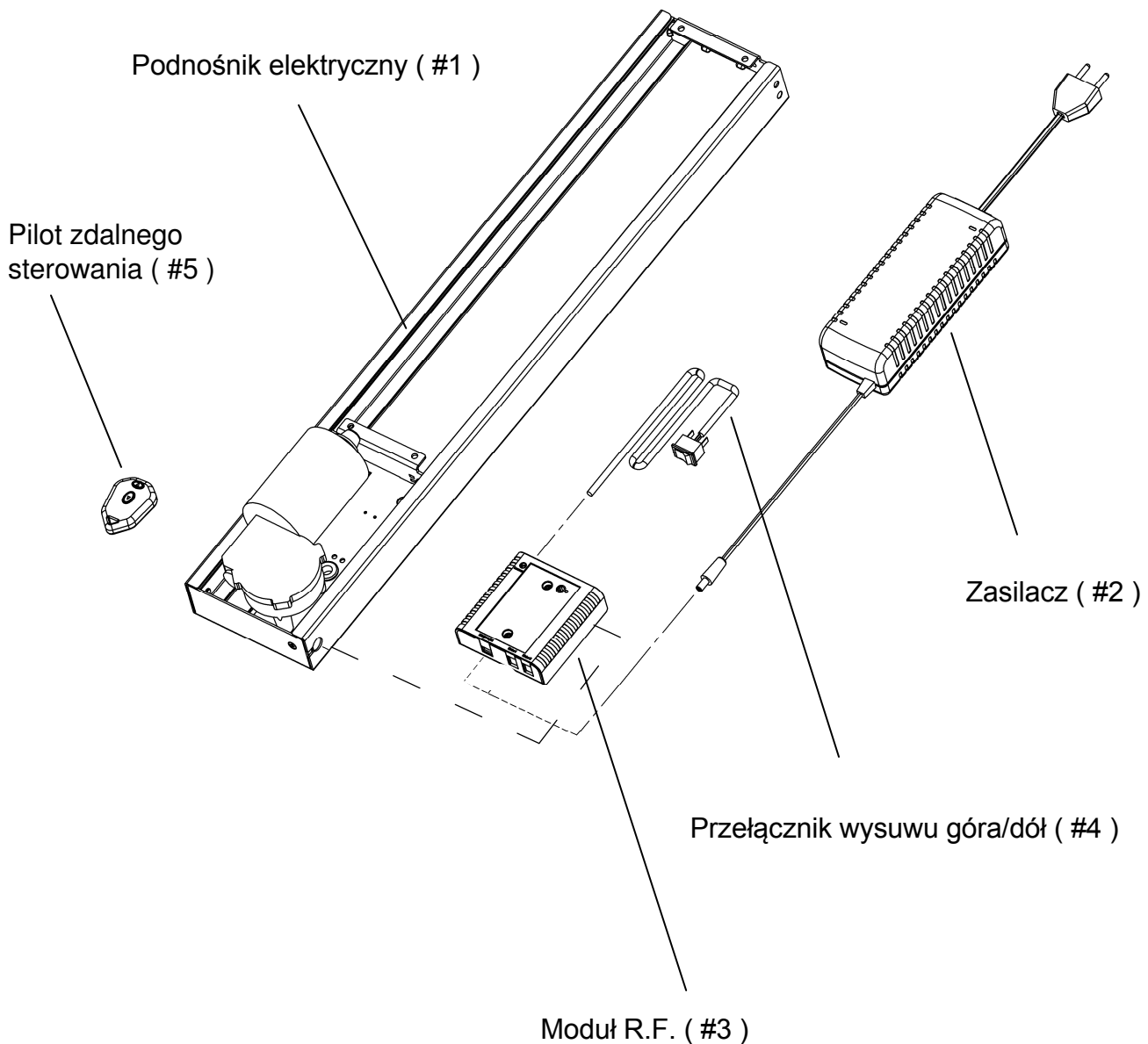


Podnośnik elektryczny do różnych zastosowań TS460A

Instrukcja instalacji.

Elementy wchodzące w skład podnośnika (lista części):

- Podnośnik elektryczny (#1)
- Zasilacz (#2)
- Moduł R.F. (#3)
- Przełącznik wysuwu góra/dół (up/down) (#4)
- Pilot zdalnego sterowania (#5)



UWAGA!: Udźwig min. 5 kg / max. 50 kg

Ustawienia funkcji bezpieczeństwa - podnośnik został fabrycznie ustawiony tak aby pierwszy ruch odbywał się w pozycji pionowej w górę - zobacz instrukcję w dalszej części dotyczącą opcji ustawień podnośnika na str. 5.

Podnośnik elektryczny do różnych zastosowań TS460A

Instrukcja bezpieczeństwa

UWAGA! Zanim zaczniesz procedurę instalacji zawartą na str. 4, przeczytaj i zastosuj ostrzeżenia i instrukcję bezpieczeństwa zawartą na tej stronie.

OSTRZEŻNIE! URZĄDZENIE NIE SŁUŻY DO ZABAWY !

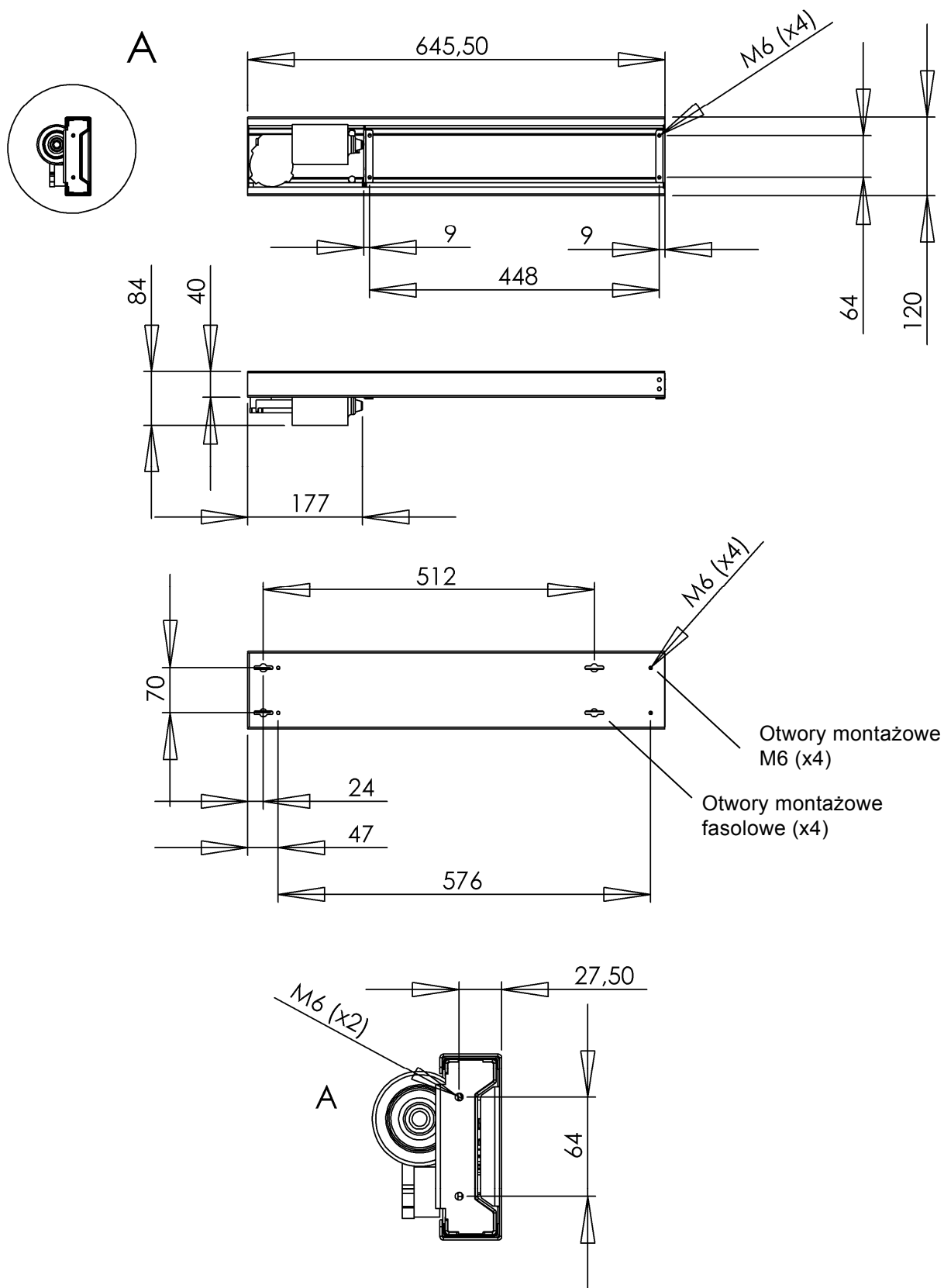
OSTRZEŻNIE! DZIECI NIE POWINNY OBSŁUGIWAĆ PODNOŚNIKA ANI PILOTA ZDALNEGO STEROWANIA !

Używając poniższych wskazówek bezpieczeństwa chronisz swój podnośnik od potencjalnych uszkodzeń i zapewniasz własne bezpieczeństwo.

- Przeczytaj całą instrukcję instalacji przed zainstalowaniem i testowaniem podnośnika.
- Przeczytaj i zastosuj się do wszystkich instrukcji bezpieczeństwa.
- Przechowuj pilota zdalnego sterowania poza zasięgiem dzieci.
- W celu przeciwdziałania uszkodzeniom ciała trzymaj ręce i ubranie z dala od ruchomych części podnośnika podczas jego działania.
- Podczas instalowania i podłączenia elektrycznego podnośnika musi on być bezwzględnie odłączony od napięcia sieciowego w celu przeciwdziałania porażeniu elektrycznemu.
- Nie instaluj podnośnika, zasilacza, i modułu R.F. w miejscu narażonym na podwyższoną temperaturę na przykład w pobliżu grzejnika, ciepłego nawiewu powietrza.
- W celu uniknięcia zniszczenia zasilacza, modułu R.F., i przewodów nie kładź nic na nich i nie umieszczaj w miejscach gdzie mogą być zniszczone.
- Odłącz natychmiast podnośnik od napięcia zasilania w poniższych przypadkach: :
 - Gdy przewód zasilający lub wtyczka zostaną uszkodzone lub zniszczone.
 - Gdy płyn dostanie się do podnośnika, zasilacza lub modułu R.F.
 - Gdy podnośnik, zasilacz lub moduł R.F. zostaną wystawione na działanie deszczu lub wody.
 - Gdy podnośnik wykazuje wyraźne zmiany w działaniu sygnalizujące potrzebę serwisowania.
- PRODUCENT zabudowujący podnośnik w innych produktach lub używający podnośnik z innymi produktami, MUSI ZAPEWNIĆ PRZECIWDZIAŁANIE USZKODZENIOM CIAŁA.
- PRODUCENT zabudowujący podnośnik jest zobowiązany do dostarczenia końcowemu użytkownikowi właściwych ostrzeżeń, instrukcji montażu i użytkowania.

Podnośnik elektryczny do różnych zastosowań TS460A

Główne wymiary gabarytowe i montażowe.



Podnośnik elektryczny do różnych zastosowań TS460A

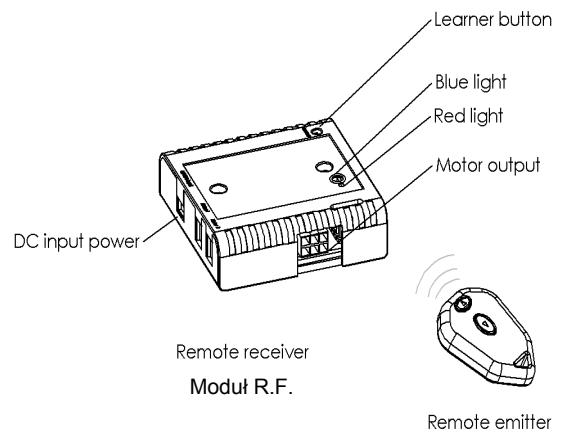
Instrukcja montażu

- 1) Wyjmij całą zawartość opakowania i porównaj z listą części.
- 2) Umieść podnośnik (#1) w miejscu, które będzie umożliwiło pełny wysuw podnośnika w górę i w dół na przykład na tylnym panelu szafki.
- 3) Przykręć podnośnik bezpiecznie do szafki. Śruby muszą być odpowiednie do materiału, który stanowi podstawę mocującą.
- 4) Podłącz wtyczki z podnośnika (#1) i zasilacza (#2) do modułu R.F. (#3). Proszę się zapoznać z instrukcją użytkowania zapakowaną z modulem odbiorczym R.F.
- 5) Zamontuj przełącznik góra/dół (#4) w żądanym miejscu poprzez wycięcie otworu i wciśnięcie przełącznika w przygotowany otwór. Zabezpiecz nadmiar przewodu z dala od poruszających się części.
- 6) Podłącz wtyczkę przewodu zasilającego do gniazda sieciowego i przetestuj podnośnik. W przypadku gdy urządzenie nie działa sprawdź wszystkie podłączenia i spróbuj ponownie. Gdy podnośnik w dalszym ciągu nie działa przejdź do przewodnika rozwiązywania problemów.

Instrukcja użytkowania modułu sterującego RF

Instalacja

- Podłącz zasilacz i silnik mechanizmu podnoszenia do modułu R.F. Dwie różne wtyczki umożliwiają podłączenie tylko w prawidłowy sposób.
- Po podłączeniu wtyczek do modułu R.F. i podłączeniu zasilacza do sieci zaświeci się niebieska lampka (Blue light).
- Naciskając przyciski pilota zdalnego sterowania podnośnik zacznie się podnosić i opuszczać.
- Aby zatrzymać ruch podnośnika jeden z przycisków musi zostać wciśnięty.



Funkcja uczenia

- Gdy moduł R.F. nie odpowiada podczas naciskania przycisków pilota zdalnego sterowania, zresetuj moduł R.F. Ponownie zakoduj moduł R.F. z pilotem zdalnego sterowania.

Zakodowanie

- Przyciśnij przycisk uczenia (Learner button) w module R.F. na mniej niż 1 sekundę
- Przyciśnij jeden z przycisków na pilocie zdalnego sterowania.
- Czerwona lampka (Red light) zacznie migać.
- Przyciśnij jeden z przycisków na pilocie zdalnego sterowania ponownie wtedy czerwona lampka zgaśnie.
- Moduł R.F. został zakodowany unikalnym kodem z pilotem zdalnego sterowania.

Podnośnik elektryczny do różnych zastosowań TS460A

Resetowanie

- Naciśnij i przytrzymaj przycisk uczenia w module R.F. na 10 sekund (moduł R.F. zostanie zresetowany gdy czerwona lampka zgaśnie).

Zewnętrzny przełącznik góra/dół

- Zewnętrzny przełącznik góra/dół może być podłączony do modułu R.F. gdy dodatkowe sterownie urządzeniem jest wymagane.

Rozwiązywanie problemów

- Sprawdź czy wtyczki zostały podłączone prawidłowo.
- Sprawdź czy niebieska lampka jest włączona.
- Zresetuj moduł R.F i zakoduj go ponownie wraz z pilotem.

Opcje ustawień funkcji podnośnika.

System zdalnego sterowania posiada 4 zworki w module odbiorczym R.F. Zworki są wyjmowane i mogą być ustawione w pozycji "Lewo" lub "Prawo" zależnie od wymaganych funkcji podnośnika.

Zworka A – Czas odcięcia zasilania

Domyślne ustawienie "Lewo" = 60 sekund. Jeśli zworka zostanie przestawiona w pozycję prawą zasilanie podnośnika zostanie odcięte automatycznie po upływie 20 sekund pracy silnika.

Zworka B – Funkcja zdalnego sterowania z pilota. Domyślne ustawienie "Prawo" = przyciski pilota zdalnego sterowania wymagają pojedynczego przyciśnięcia do uaktywnienia ruchu. Jeśli zworka zostanie przestawiona w pozycję lewą przyciski pilota zdalnego sterowania będą wymagały ciągłego przyciśnięcia dla zachowania ruchu.

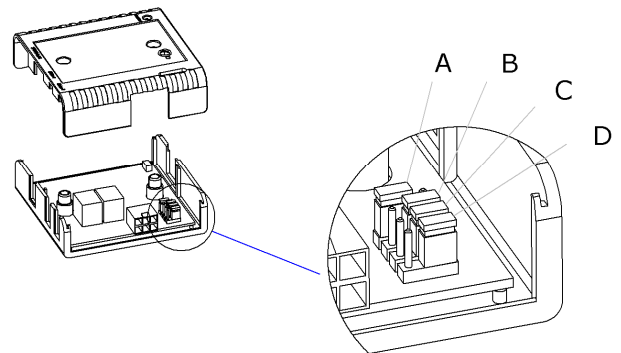
Funkcję stosuje się np. w celu zwiększenia bezpieczeństwa podczas działania podnośnika.

Zworka C – Ustawienie czasu funkcji Auto-revers (tylko podnośniki typu A).

Domyślne ustawienie "Prawo" = czas odwróconego zadziałania silnika 1 sekunda. Jeśli zworka zostanie ustawiona w pozycję lewą czas odwróconego zadziałania silnika zostaje zredukowany do 0.6 sekundy.

Zworka D – Montaż podnośnika w pozycji odwróconej - pierwszy ruch wysuwania w dół (tylko podnośniki typu A).

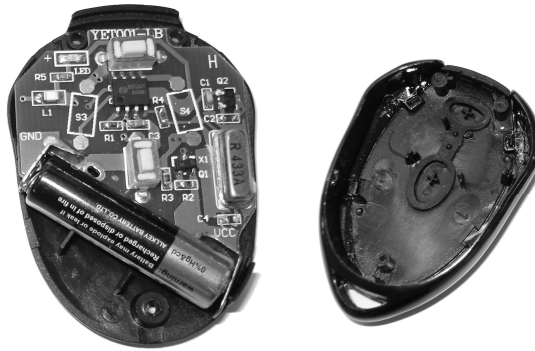
Domyślne ustawienie "Prawo" = pozycja w której pierwszy ruch wysuwania odbywa się w górę np. do podnoszenia i opuszczania odbiornika TV z komody stojącej na podłodze. Jeśli zworka zostanie ustawiona w pozycję lewą funkcja Auto-revers będzie działała gdy podnośnik zostanie odwrócony przy montażu np. pierwszy ruch wysuwania to opuszczanie a następnie podnoszenie odbiornika TV przy odwróconym montażu na ścianie. Gdy funkcja Auto-revers nie jest wymagana należy usunąć zworkę.



Podnośnik elektryczny do różnych zastosowań TS460A

Wymiana baterii w pilocie zdalnego sterowania (typ 27A/12V)

- zdejmij pokrywę tylną,
- wyjmij baterię,
- włóż baterię poprawnie
zwracając uwagę na bieguny,
- załóż pokrywę tylną.



Deklaracja zgodności FCC

To urządzenie jest zgodne z Rozdziałem 15 Dyrektywy FCC. Używanie jest uzależnione od dwóch poniższych warunków:

- 1) Urządzenie nie może powodować szkodliwych zakłóceń.
- 2) Urządzenie musi akceptować zakłócenia odbierane, włączając zakłócenia mogące powodować uruchamianie urządzenia.

Deklaracja zgodności

Niniejszym oświadczamy z pełną odpowiedzialnością, że poniższy produkt:

- elektryczny podnośnik typ TS460A,

który jest objęty tym oświadczeniem, jest zgodny z następującymi standardami i innymi dokumentami normatywnymi:

- Dyrektywa 89/336/EØF z późniejszymi zmianami.
- Dyrektywa 73/23/EØF z późniejszymi zmianami.

Informacje zawarte w tym dokumencie mogą podlegać zmianom bez powiadomienia.
