

Elektrycznie podnoszona kolumna teleskopowa DF019

Elektrycznie podnoszona kolumna teleskopowa jest rozwiązaniem umożliwiającym projektowanie i produkcję systemów ustawiania wysokości w szczególności dla producentów mebli. Bardzo sztywna konstrukcja umożliwia obciążenie we wszystkich kierunkach. Uproszczony montaż za pomocą otworów M6 na obu końcach kolumny.

Ruch kolumny odbywa się w zakresie od 66-118 cm.
Wyposażona w zasilacz 110-240 VAC i system kontrolny.
Produkt można montować pojedynczo.

Elementy zewnętrzne malowane proszkowo w kolorze "aluminum" RAL 9006, elementy teleskopowe w kolorze czarnym RAL 9004.

Cechy:

- Udźwig 100 kg
- Wysokość podnoszenia 66-118 cm
- Prędkość wysuwu 28 mm na sekundę



DF019 kolumna teleskopowa

Specyfikacja komponentów

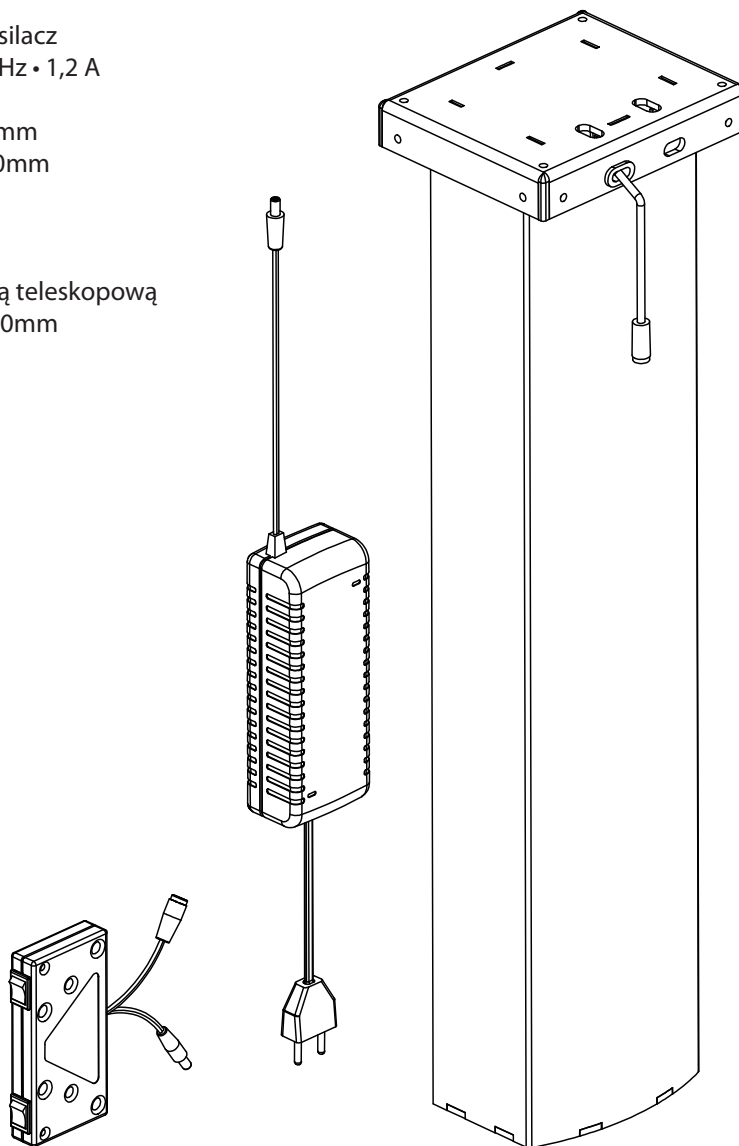
Elementy metalowe:	St. 37-2
Elementy przekładni:	St. 70-2
Elementy z tworzywa:	POM
Silnik z przekładnią:	Bosch 0 390 257 685 lub odpowiednik
Wykończenie powierzchni:	Widoczne elementy metalowe malowane proszkowo w kolorze RAL 9004 (czarny) i kolorze RAL 9006 (aluminium) Niewidoczne elementy metalowe cynkowane

Zasilacz

Sterowany przełącznikiem zasilacz
Wejście: 200-240 VAC • 50/60Hz • 1,2 A
Wyjście: 30 VDC • 4 Amp
Długość przewodu DC = 200mm
Długość przewodu AC = 2000mm

Sterowanie

Przełącznik sterujący kolumną teleskopową
Długość przewodów = 2x1100mm



DF019 rysunki techniczne

